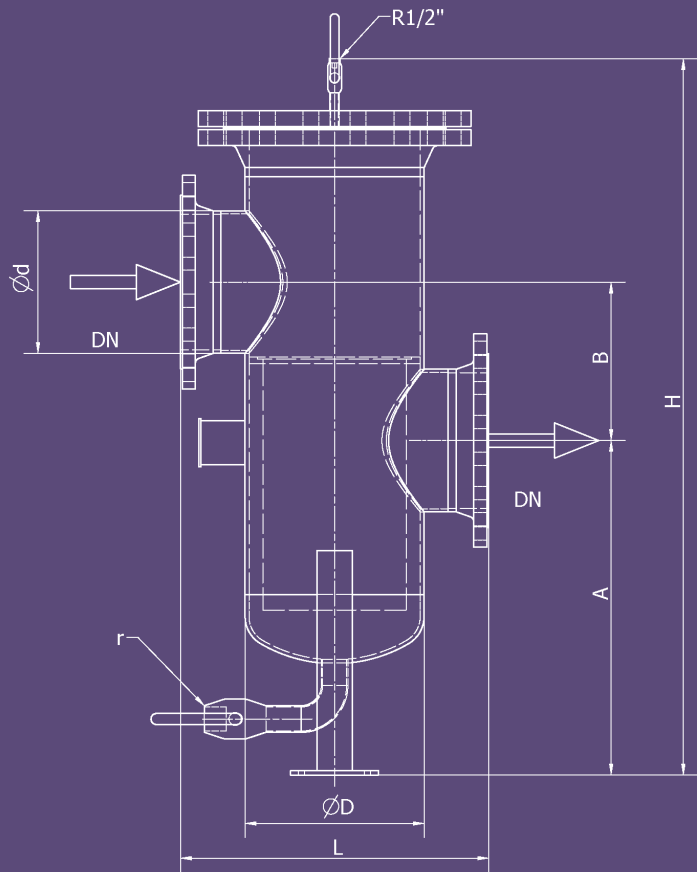
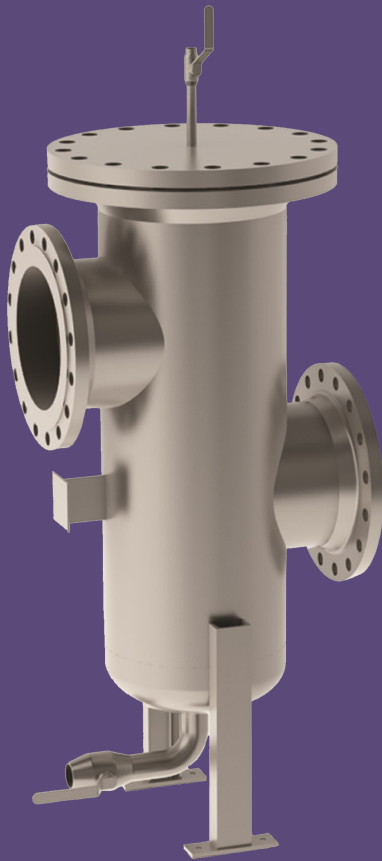


Kaukolämpösuodatin



DN	ØD	Ød	L	H	A	B	r
15	219,1	21,3	450	1308	675	230	1"
20	219,1	26,9	450	1308	675	230	1"
25	219,1	33,7	450	1308	675	230	1"
32	219,1	42,4	450	1308	675	230	1"
40	219,1	48,3	450	1308	675	230	1"
50	219,1	60,3	450	1308	675	230	1"
65	219,1	76,9	450	1308	675	230	1"
80	219,1	88,9	450	1308	675	230	1"
100	219,1	114,3	450	1308	675	230	1"
125	219,1	139,7	450	1308	675	230	1"
150	219,1	168,3	450	1308	675	230	1"
200	273	219,1	520	1398	690	270	1"
250	323,9	273	600	1514	710	330	2"
300	406,4	323,9	700	1693	785	380	2"
400	508	406,4	850	1872	835	450	2"

Kaukolämpösuodatin asennetaan pumpun imupuolelle. Suodatin estää kaukolämpöveden mukana kulkevien epäpuhtauksien pääsyn pumppuihin, säätöventtiileihin tai lämmönsiirtimiin, joissa ne voivat aiheuttaa tukkeumia tai toimintahäiriöitä.

Suunnittelulämpötila: 110 – 140 °C

Suunnittelupaine: 6 – 16 bar

Vakiomateriaalit: P265GH, P245GH, P235GH

Erikoistilauksesta materiaalit EN 1.4301 tai EN 1.4404

Vakiona pestävä ruostumaton suodatinkori jonka silmäkoko 0,25 – 5,0 mm