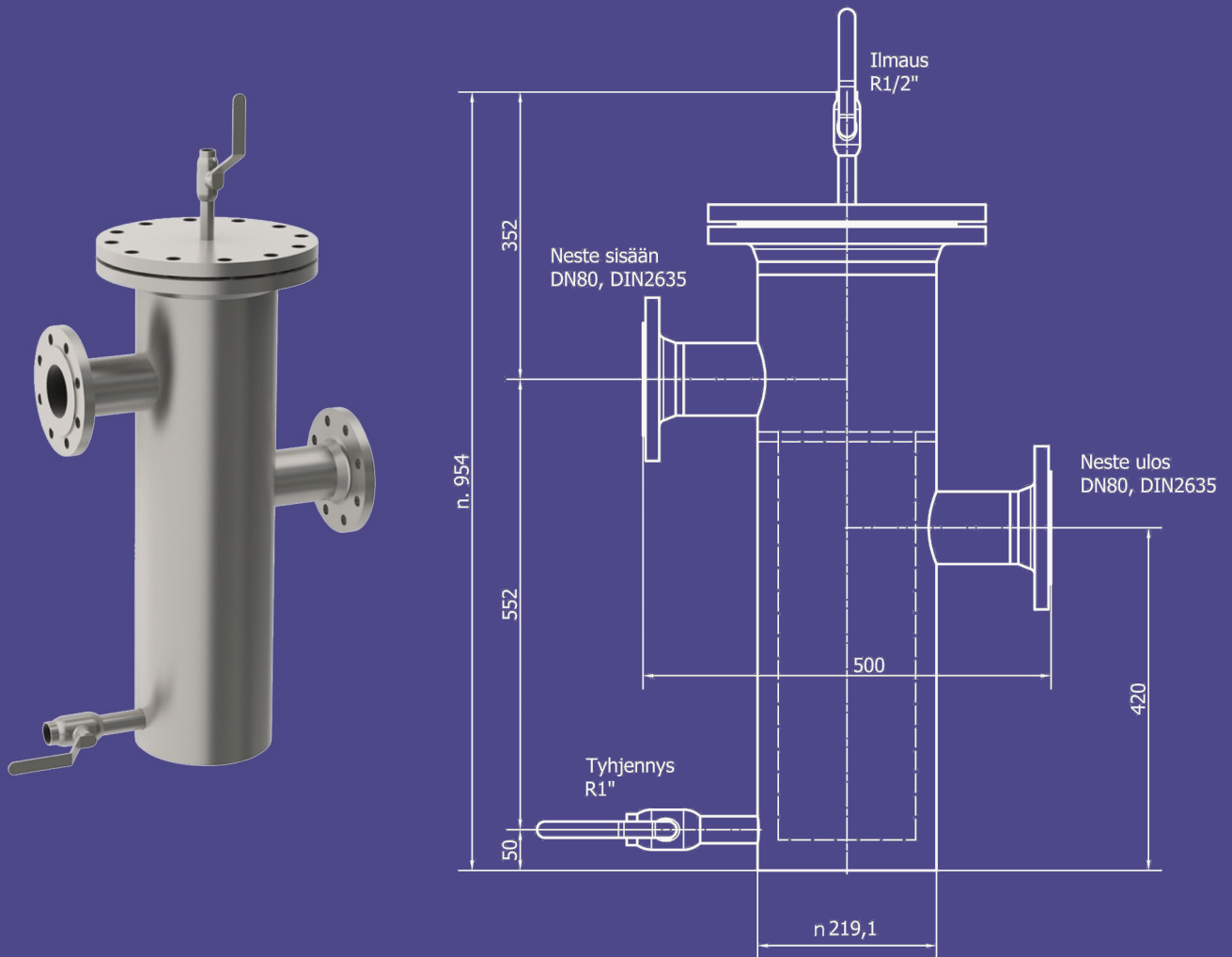




## Nestesuodatin



### NESTESUODATIN

VM-nestesuodatin soveltuu erilaisten nesteiden kuten veden, glykolin, öljyn tai erilaisten kemikaalien suodattamiseen.

Nestesuodatin asennetaan yleensä pumpun imupuolelle. Suodatin estää nestevirtauksien mukana kulkevien epäpuhtauksien pääsyn pumppuihin tai muihin toimilaitteisiin. Suodattimen vaipan materiaali valitaan käyttötarkoituksen mukaan joko hiiliteräksestä P235GH tai ruostumattomasta teräksestä EN 1.4301 tai EN 1.4404. Tarvittaessa suodatin voidaan pinnoittaa aggressiivisten aineiden varalta. Jousikuormitteinen irrotettava suodatinkori valmistetaan aina ruostumattomana. Ilmaus- ja tyhjennysventtiilit sisältyvät toimitukseen.

Suunnittelulämpötila: 120 °C

Suunnittelupaine: 10 bar

Hiiliteräsmateriaalit: P235GH, P245GH, P265GH

Ruostumattomat materiaalit: EN 1.4301 tai EN 1.4404

Vakiona pestävä suodatinkori DN150, jonka silmäkoko 0,05 – 5,0 mm

Runko DN200

Yhteet DN 15-100 (Neste sisään ja ulos)

Tarvittaessa suunnittelemme ja valmistamme suodattimia myös erikoismitoilla sekä eri rakennearvoille.