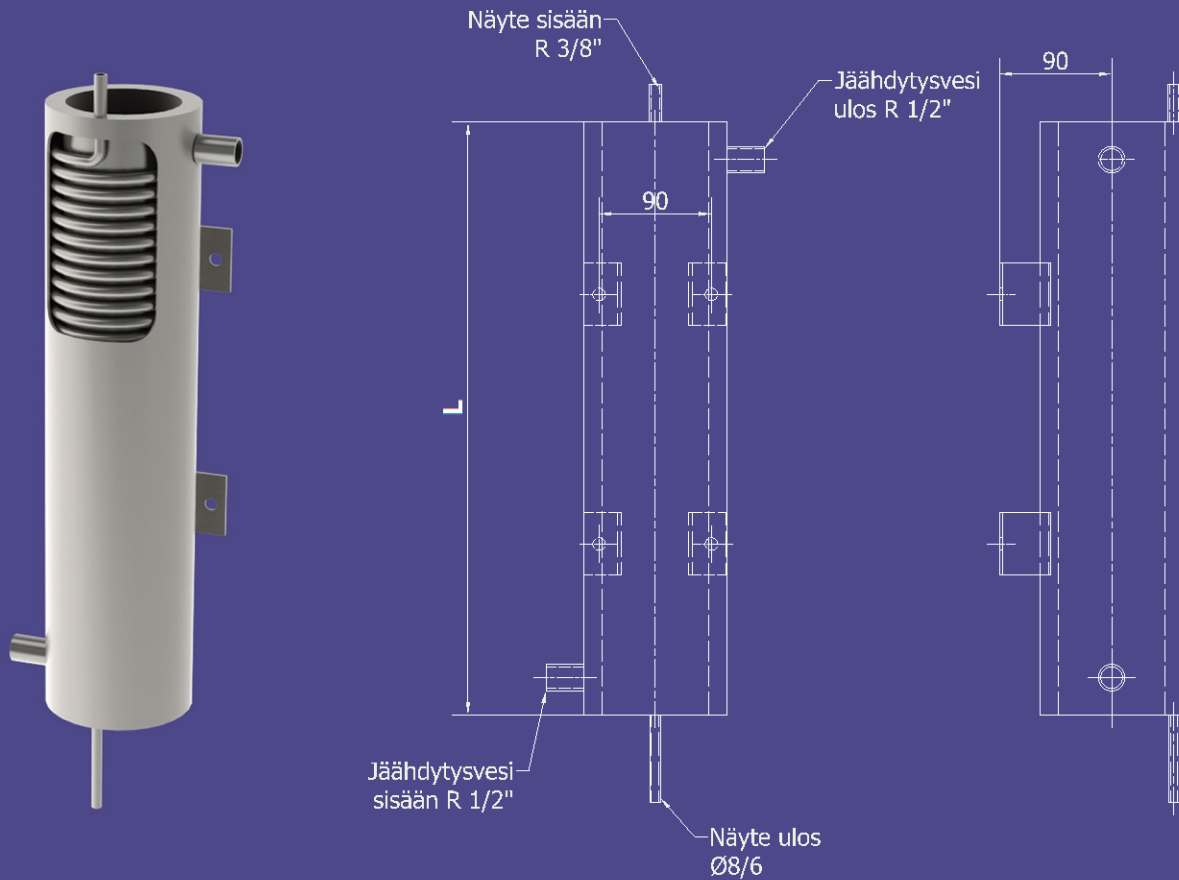


## Näytejäähdytin



VM-näytejäähdytin koostuu kahdesta sisäkkäisestä vaipasta ja niiden väliseen vesitilaan kierretystä putkesta. Jäähdyttimen vaipan materiaali on ruostumatonta terästä, SS2333 ja näytteen jäähdytysputken materiaali on haponkestävää terästä, SS 2343.

Tyyppi	Näyteputki	L [mm]	Näytteen maksimi paine / lämpötila
VM-8/6.1	Ø8/6 x 6000 mm	280	kylläisestä höyrystä, kuumasta vedestä 40 bar / 215 °C
VM-8/6.2	Ø8/6 x 12000 mm	475	kylläisestä höyrystä, kuumasta vedestä 100 bar / 380 °C
VM-8/6.3	Ø8/6 x 18000 mm	680	kylläisestä höyrystä, kuumasta vedestä 100 bar / 500 °C

Näytteen loppulämpötila: n. 20 °C

Näytevirtaus: 0,4 - 0,8 kg/min

Jäähdytysveden määrä: n. 6 kg/min

Vesivaipan paineen / lämpötilan kesto: 10 bar / 120 °C

**KÄYTTÖ:** Avataan jäähdytysventtiili, tämän jälkeen otetaan näyte avaamalla näytteenottoventtiili.

**HUOLTO:** Jäähdytin ei vaadi huoltoa. VM-näytejäähdyttimiä ei luokitella paineestioiksi.

Venttiilit eivät sisälly vakioimitukseen.

Valmistamme myös täydellisiä näytejäähdytynyksiköitä kiinnitystaustoineen ja valuma-altaineen sekä tehokkaampia jäähdyttimiä kuumemmille nesteille ja höyryille.